



Exakte Lochbilder



Hervorragend für
Einzel- und Serienfertigung



Enorme Zeitersparnis



PROFILBOHRANLAGE PBA 3000/6000

Die optimale Bohrmaschine für Langteile mit vielen Vorteilen

Die **RÖDER PROFILBOHRANLAGE PBA** ist eine kompakte Bohranlage für höchstmögliche Effizienz beim Bohren von Profilen.

Durch die Möglichkeit sehr lange Werkstücke einzuspannen und die Position der Bohrbilder exakt zu bestimmen, entfällt das zeitaufwändige Messen, mit hohen Toleranzen behaftete Anreißen, Körnen sowie das manuelle Positionieren.

Die Highlights

Das Werkstück wird auf der **PROFILBOHRANLAGE PBA** ganz einfach eingespannt und die gewünschten Maßpunkte direkt angefahren und gebohrt; dabei sind die Schraubstöcke stufenlos über den gesamten Verfahrweg verstellbar.

Die Maße werden direkt an der digitalen Positionsanzeige abgelesen. Der Null-Punkt kann in jeder Position gesetzt werden. Dabei bleibt die Absolutwertanzeige erhalten und kann jederzeit abgefragt werden. Anzeigegenauigkeit 0,1 mm.

Mit Hilfe der verstellbaren Anschlagpunkte können gleiche Werkstücke schnell und rationell gefertigt werden.

Mit den beidseitig angebrachten Auflagerollen kann die Auflage der Werkstücke einfach verlängert werden.

Abhängig vom gewählten Bohraggregat sind durch das Schwenken des Getriebekopfes auch schräge Bohrungen möglich.



Die Standardausführung umfasst:

- Auflagetisch mit 3 Schraubstöcken
- Bohraggregat mit manueller Einstellung der Bohrpositionen und mit manuellem bzw. automatischem Bohrvorschub (je nach gewähltem Bohraggregat)
- Digitale Positionsanzeige
- Beidseitig ausziehbare Auflagerollen



Ihre Vorteile

- Einfache Bedienung
- Geringe Einarbeitungszeit
- Enorme Zeitersparnis schon ab einem Teil, da das zeitaufwändige und oftmals mit Fehlern behaftete Messen, Anreißen und Körnen entfällt
- Sehr hohe Wiederholgenauigkeit
- Hervorragende Eignung für die Serienfertigung
- Exakte Bohrungen in Rundrohren
- Schonung der Werkstückoberfläche, da das Werkstück fest gespannt bleibt
- Mobile Einsatzmöglichkeit durch optional erhältliche Hubeinrichtung

Unser Anspruch ist es, höchsten Qualitätsstandard zu bieten.

Um dieses Ziel zu erreichen, montieren wir alle Teile und Komponenten bei uns im Haus und unterziehen sie einer ständigen Qualitätskontrolle. Sprechen Sie mit uns über Ihre Vorstellungen und Wünsche. Wir arbeiten dann gemeinsam mit Ihnen die beste Lösung für Ihre spezifische Anwendung aus.



DA GEHT NOCH MEHR – ZUSÄTZLICHE OPTIONEN

Auf Wunsch konzipieren wir die **PROFILBOHRANLAGEN PBA** nach den individuellen Anforderungen unserer Kunden. So kann die Anlage z.B. auch mit einer NC-Steuerung – z.B. der HEIDENHAIN Positip 8016 active – ausgestattet werden, womit komplette Bohrbild-Programme erstellt, gespeichert und immer wieder abgerufen werden können. Die Steuerung ist dabei einfach und bedienerfreundlich, so dass die Einarbeitungszeit auf ein Minimum reduziert wird. Die Länge der Anlage kann von Ihnen individuell bestimmt werden – ganz nach Ihren Bedürfnissen.



MINIMALMENGENSCHMIERUNG

für den gleichmäßigen Auftrag
von Schmierstoffen



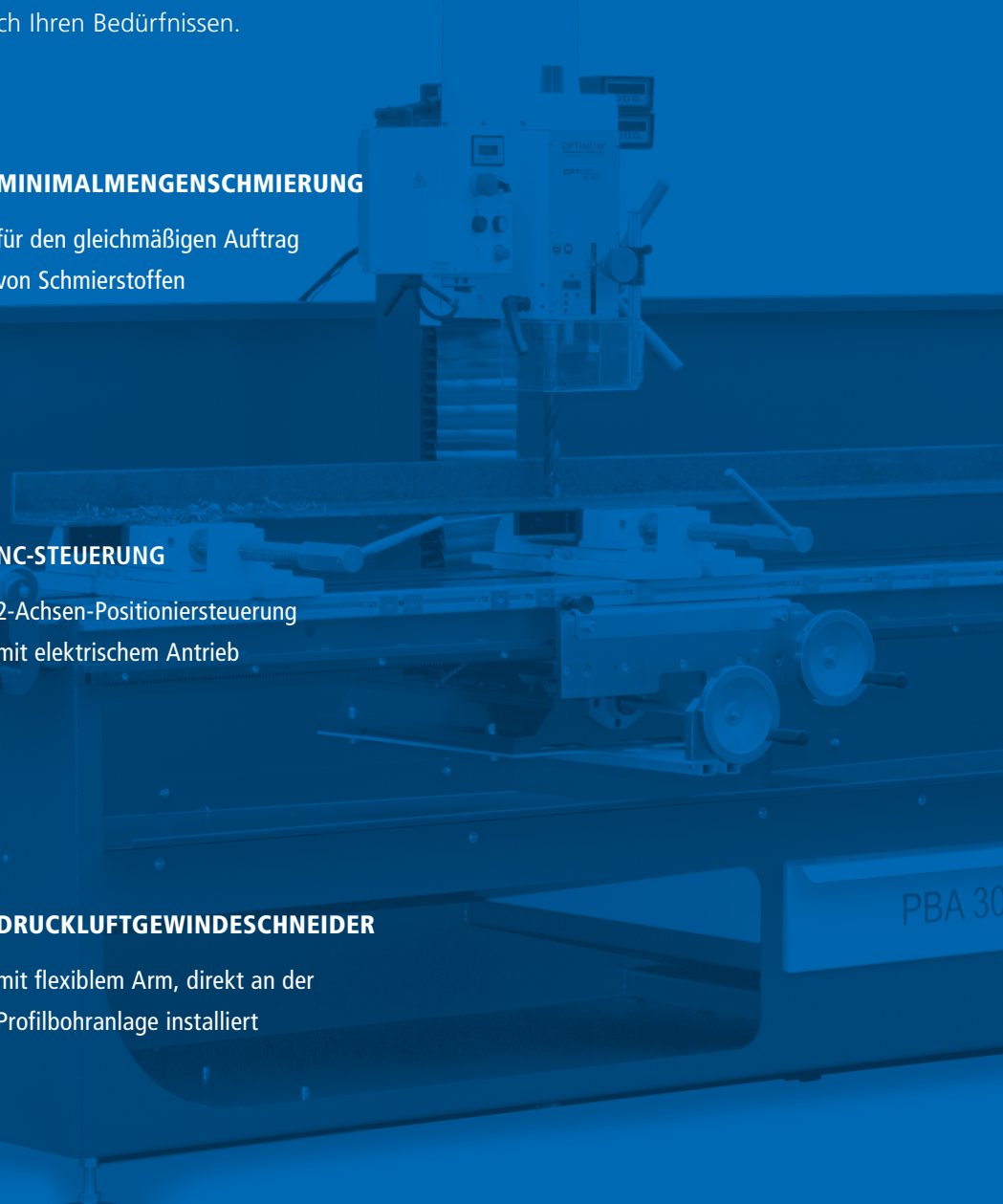
NC-STEUERUNG

2-Achsen-Positioniersteuerung
mit elektrischem Antrieb



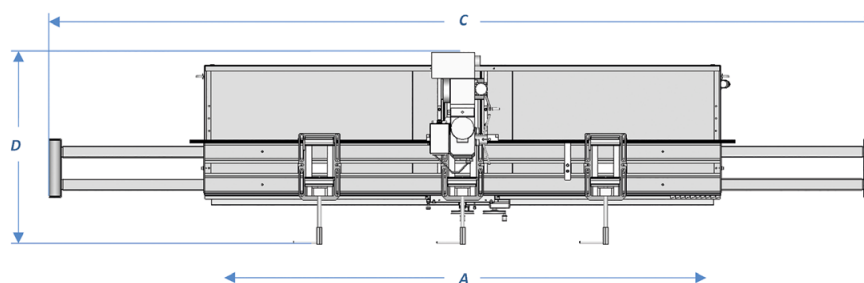
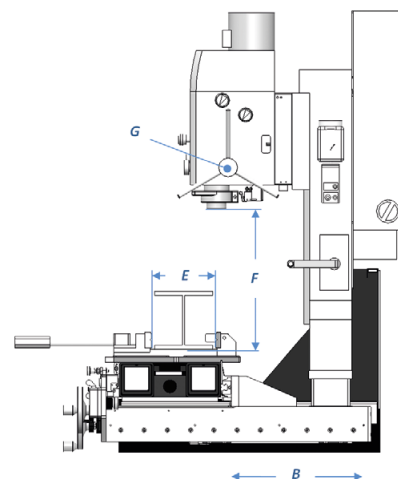
DRUCKLUFTGEWINDESCHNEIDER

mit flexiblem Arm, direkt an der
Profilbohranlage installiert



PROFILBOHRANLAGE PBA 3000/6000

TECHNISCHE DATEN		
	PBA 3000	PBA 6000
Max. Verfahrweg x-Achse (A)	3.000	6.000 mm
Max. Arbeitsbereich y-Achse (B)	250	250 mm
Platzbedarf Gesamtlänge (C)	6000	8820 mm
Platzbedarf Gesamtbreite (D)	1400	1400 mm
Spannweite Schraubstock (E)	220	220 mm
Anzahl Schraubstöcke Standard	3	3 Stk.
Max. Werkstückgewicht	500	500 kg



TECHNISCHE DATEN			
BOHRAGGREGAT	KNUTH TSB 35	OPTIMILL MH 35V	MAXION UNIMAX 3 T AV
Durchgang min. (F)	200	70	280 mm
Durchgang max. (F)	630	480	500 mm
Spindelhub (G)	170	80	125 mm
Bohrleistung in Stahl S235JR	30	28	26 mm
Gewindeschneidleistung in Stahl S235JR	M20	M10	M16
Werkzeugaufnahme	MK 4	BT 30	MK 3
Elektrischer Anschluss / Motor	400 / 1,2	400 / 1,5	400 / 1,5 V/kW
Drehzahlgetriebe	12	6	2 Stuf.
Stufenlose Drehzahlverstellung	Nein	Ja	Ja
Drehzahlbereich bis max.	3.030	3.260	3.200 min-1
Getriebekopf schwenkbar	Ja	Ja	Nein

Individuelle Maschinenausführungen auf Anfrage

Wir freuen uns auf den Kontakt mit Ihnen.

RÖDER MASCHINENBAU GMBH

Beim Rot 25
73340 Amstetten – Hofstett-Emerbuch
Deutschland

T +49 (0)73 36 92 19-0
info@roeder-maschinenbau.de
www.roeder-maschinenbau.de