

CREA-SWISS SCHWEISSLEHRE FÜR DEN RAHMENBAU



RAHMEN ALLER ART SCHWEISSEN – MIT NUR EINER AUFSPANNUNG



«Ein-Mann-Vorrichtung»: Aussenmasse einstellen, Profile einlegen, Höhendifferenz justieren und beidseitig komplett fertig schweißen. Ob Stahlfenster, Brandschutztüren oder Winkelstahlrahmen: Mit der CREA-SWISS fertigen alle Mitarbeiter perfekte Rahmen schnell, präzise und profitabel.

Masse einstellen

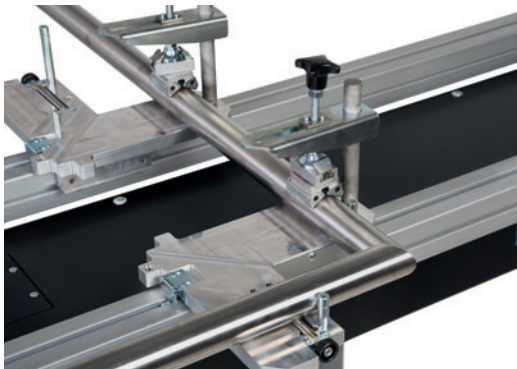
Das Einrichten der Lehre dauert nur wenige Minuten. Die Breite des Rahmens wird mit Hilfe eines untersetzten, spielfreien Getriebes symmetrisch zur Längsachse eingestellt. Das Mass lässt sich auf der ergonomisch platzierten Digitalanzeige einfach ablesen. Die Höhe des Rahmens wird direkt an den Eckanschlägen eingestellt – Massskalen sind integriert.



NUTZEN SIE DIE VORTEILE DER CREA-SWISS

- Ein-Mann-Vorrichtung
- Exakte Einstellung für präzise Rahmen
- Rahmen komplett – in einer Aufspannung – verschweißen
- 50% Zeit- und Kostenersparnis
- Feinjustierung der Gehrungsflächen
- Drehen um die Längsachse
- Mobiler Arbeitsplatz
- Für Rahmen aller Art

CREA-SWISS SCHWEISSLEHRE FÜR DEN RAHMENBAU



Plane Arbeitsfläche

Schon beim Einlegen der Profile zeigen sich vorteilhafte Konstruktionsdetails: Während die Profile festgespannt werden richten sich die Auflager horizontal aus, so dass eine plane Fläche entsteht.

Höhendifferenz egalisieren

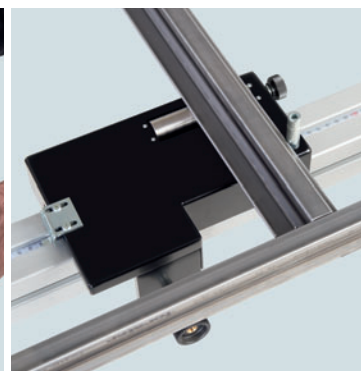
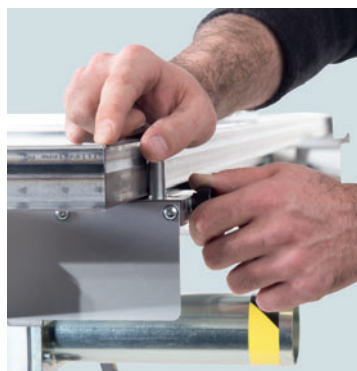
Höhendifferenzen in den Profil-Geometrien werden mittels Exzenterwellen ausgeglichen. Dies reduziert Schweiß- und insbesondere Schleifarbeiten auf ein Minimum. Auch Profilunterschiede im Bereich von 1/10 Millimeter lassen sich einfach ausnivellieren, so dass auf beiden Seiten eine plane Gehrungsfläche entsteht.

Schweissen

Die zu schweisenden Gehrungsflächen sind frei zugänglich. Nach dem Heften der Profil-Ecken lässt sich die Lehre samt Rahmen drehen. Der Rahmen kann so in einer Aufspannung, von einer Person alleine, auf beiden Seiten verschweisst werden.

Sprossenaufleger für Querriegel (Option)

- Einbauhöhe des Riegels einstellen
- Profilhöhe angleichen
- Heften
- Nächstes Querriegelmaß einstellen



TECHNISCHE DATEN

- Max. Rahmengrösse 3000 x 2400 mm
- Min. Rahmengrösse 470 x 610 (510) mm
- Profilhöhe bis 115 mm
- Höhen-Toleranzausgleich von -1 bis +1 mm
- Eigengewicht 280 kg
- Optional: Sprossenaufleger für Türen mit Querriegel